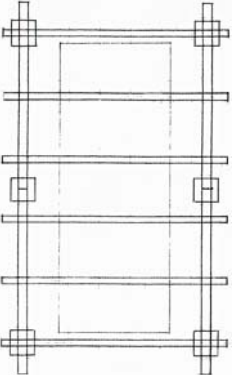
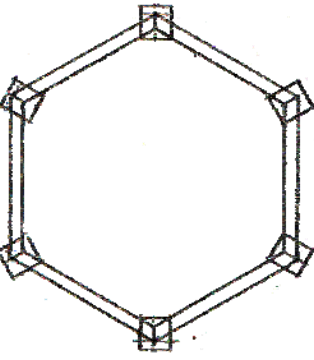
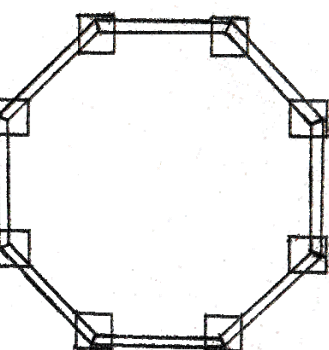
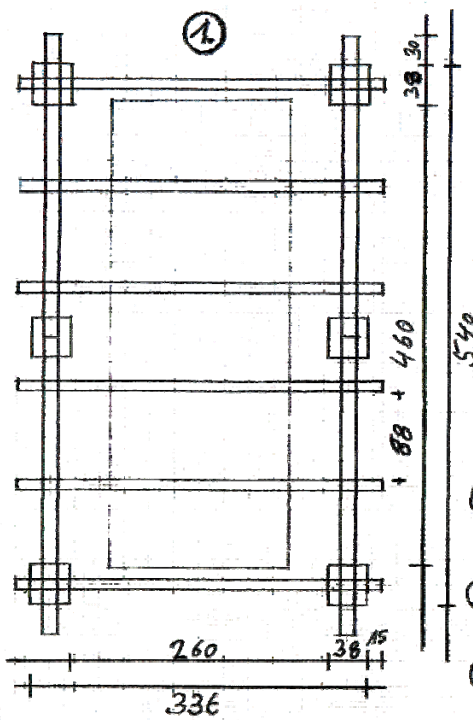


Bausysteme aus Weissbetonwerkstein gerüttelt, bewehrt, hydrophobiert

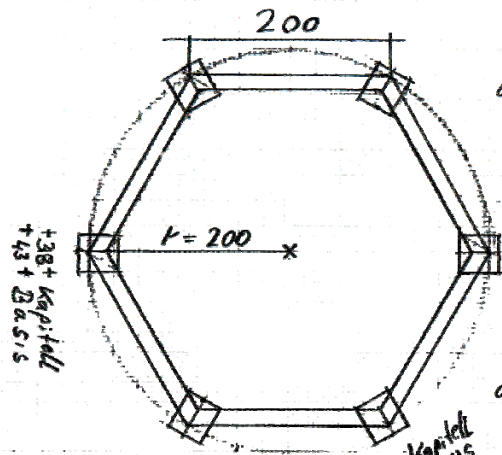
Einzeldarstellung	Produktinformationen				
	<p>Bausystem 1 CARPORT / PERGOLA/ SÄULENGANG Weiss</p>	<p>Maße 540x336 (Kantenlänge)</p>	<p>KG 2850</p>	<p>Systempreis €</p>	<p>Artikelnr. 8110101</p>
	<p>Bausystem auch mit 4 Säulen erhältlich</p>				
	<p>Bausystem 1 CARPORT / PERGOLA/ SÄULENGANG Arena</p>	<p>Maße 540x336 (Kantenlänge)</p>	<p>KG 2850</p>	<p>Systempreis €</p>	<p>Artikelnr. 8110102</p>
	<p>Bausystem 2 SECHSECK-PAVILLON Weiss</p>	<p>Maße R=200 Ø=400</p>	<p>KG 2124</p>	<p>Systempreis €</p>	<p>Artikelnr. 8110103</p>
	<p>Bausystem 2 SECHSECK-PAVILLON Arena</p>	<p>Maße R=200 Ø=400</p>	<p>KG 2124</p>	<p>Systempreis €</p>	<p>Artikelnr. 8110104</p>
	<p>Bausystem 3 ACHTECK-PAVILLON Weiss</p>	<p>Maße R=200 Ø=400</p>	<p>KG 2650</p>	<p>Systempreis €</p>	<p>Artikelnr. 8110105</p>
	<p>Bausystem 3 ACHTECK-PAVILLON Arena</p>	<p>Maße R=200 Ø=400</p>	<p>KG 2650</p>	<p>Systempreis €</p>	<p>Artikelnr. 8110106</p>

Bausysteme aus Weissbetonwerkstein gerüttelt, bewehrt, hydrophobiert

Systemdarstellung



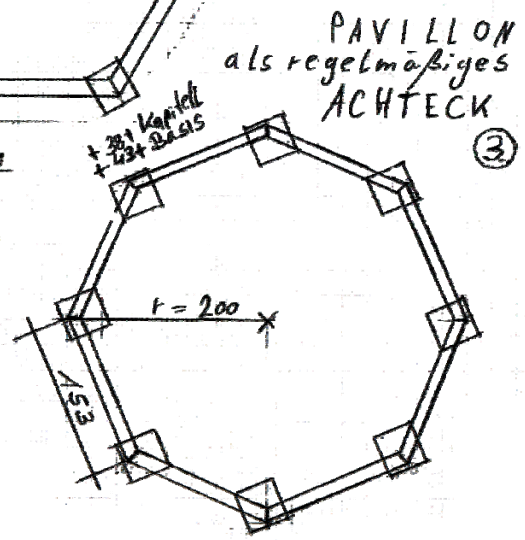
**CARPORT oder
PERGOLA
SÄULENBAND**



**PAVILLON
als regelmäßiges
SECHSECK**

MASSEN AUSZUG:

- ① 6 Stk. Säule FIRENZE
4 Stk. Längsträger
6 Stk. Quertträger
- ② 6 Stk. Säule FIRENZE
6 Stk. Längsträger
- ③ 8 Stk. Säule FIRENZE
8 Stk. Längsträger



**PAVILLON
als regelmäßiges
ACHTECK**